

# JFYZ 系列分样器

## 说明书

非常感谢您选择浙江托普仪器有限公司的产品和服务  
在使用产品前请仔细阅读使用说明书

浙江托普仪器有限公司  
ZHEJIANG TOP INSTRUMENT Co., LTD

### 1. 概述

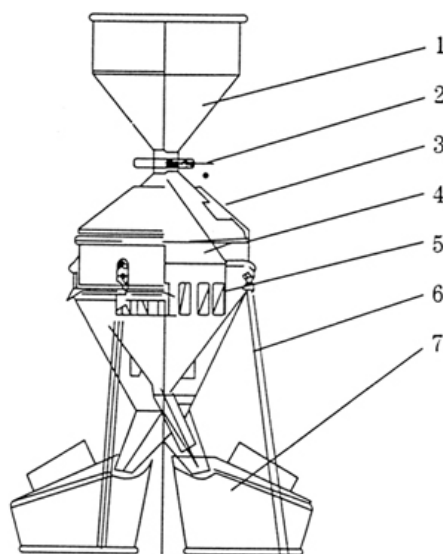
在对颗粒粮食、油料进行品质检验时，除了扦取一定数量的具有代表性样品外，对样品是否进行充分混合、平均，并按量分取所需的代表性检验样品，是影响粮食油料测定结果的一个重要因素。目前广泛使用的粮食油料分样器，就是将扦取的颗粒粮食油料样品充分混合均匀分取的一种常用检验工具。

JFYZ 系列分样器是对颗粒粮食油料样品混样、分样、检验准确度较高的一种粮食分样器，具有结构简单、使用方便、混样均匀、分样误差小等特点，广泛适用于菜籽、稻谷、小麦、玉米、大豆等颗粒食油料样品的混合的分样。

### 2. 技术规格：

1	型式	钟鼎式	钟鼎式	钟鼎式
2	型号规格	铜芯、脚镀铬	铜芯、脚镀铬	铜芯、脚镀铬
3		JFYZ-A	JFYZ-B	JFYZ-C
4	最大分量	2000 克	500 克	250 克
5	整机高度	76.5cm	56cm	40.5cm
6	分样格数	36 孔	30 孔	30 孔
7	分样误差	小颗粒 < 0.6%	小颗粒 < 0.6%	小颗粒 < 0.6%
		大颗粒 < 2%		
8	整机净重	4.5GK	1.5KG	1GK
9	适用范围	玉米、大豆、菜籽、 稻谷、小麦等	菜籽、稻谷、 小麦等	菜籽

### 3. 结构图:



(1)料斗 (2)开关 (3)锥顶套 (4)锥顶  
(5)分样格 (6)撑脚 (7)承接器

1	型式	钟鼎式	钟鼎式	钟鼎式
2	型号规格	外壳不锈钢、铜芯、 脚镀铬	外壳不锈钢、 铜芯、脚镀铬	外壳不锈钢、 铜芯、脚镀铬
3		JFYZ-A	JFYZ-B	JFYZ-C
4	最大分量	2000 克	500 克	250 克
5	整机高度	76.5cm	56cm	40.5cm
6	分样格数	36 孔	30 孔	30 孔
7	分样误差	小颗粒 < 0.6%	小颗粒 < 0.6%	小颗粒 < 0.6%
		大颗粒 < 2%		
8	整机净重	4.5GK	1.5KG	1GK
9	适用范围	玉米、大豆、菜籽、 稻谷、小麦等	菜籽、稻谷、 小麦等	菜籽

### 4. 使用方法:

将分样器内部清理干净，关上漏斗开关，放好承接器，将样品从高于分样器口 5 厘米处均匀地注入漏斗内，刮平样品后打开漏斗开关，样品即分别流入两个承接器内，当样品流尽

后，用手轻轻拍动分样器，关闭漏斗口，再将两个承接器，仍按上述操作方法继续分样，直至一个承接器的样口接近需试样的重量为止。

**5. 注意事项：**

- (1) 分样器必须与地面垂直。
- (2) 切忌放入稻草、麦秆之类杂物。
- (3) 分样格请勿任意拨动，以免产生分样误差。
- (4) 工作完毕之后，清理积物，保持清洁。

**6. 其它：**

自用户购货之日起，一年内用户根据产品说明书规定的条件和操作方法使用，机件确因制造不良而损坏或质量达不到要求时，厂方负责包修、包换、包退。

地址：杭州市西湖科技园西园八路 11 号

邮编：310030

售后服务专线：400-672-1817

销售电话：0571-86056609 86059660

86054117 86055117

传真：0571-86059660 86823529

网址：[www.top17.net](http://www.top17.net)