



## YYD-1 茎秆强度测定仪

### 使 用 说 明 书

非常感谢您选择浙江托普仪器有限公司的产品和服务  
在使用产品前请仔细阅读使用说明书

浙江托普仪器有限公司

ZHEJIANG TOP INSTRUMENT Co.,LTD

## 一、用途:

玉米、高粱、烟草等茎秆的强度是决定抗倒伏能力的一个主要因素,长期以来玉米,高粱、烟草的倒伏给此类作物的机械化收割造成很大的困难。以现有机械化收割水平来说,造成大量的作物浪费,另外,玉米倒伏,导致光照不充分,使其产量受到极大的限制。为培育出高强度茎秆的作物种子,该仪器适用于农业遗传育种部分。

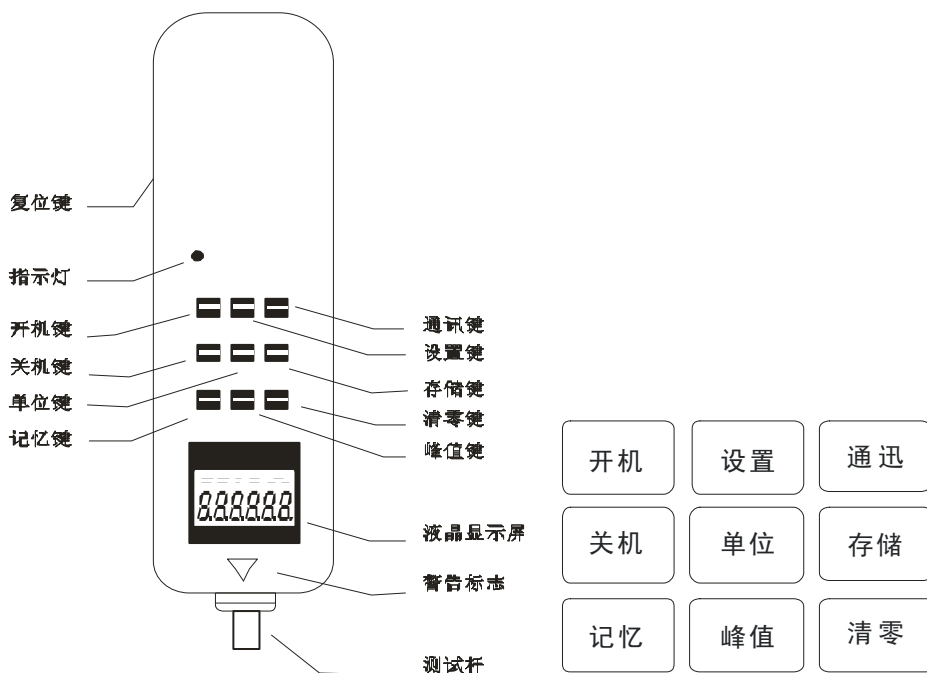
## 二、功能特点:

- 1、可连接电脑测试,并可保存、打印,做各种分析,输入速度、面积还可显示位移、压强等参数;
- 2、特大记忆储存功能:能存储 896 个测试值;
- 3、大屏幕液晶显示,有背光功能(背光适合夜间使用),并具有屏幕数字正、倒反转功能;
- 4、自动关机时间设置:自动关机时间设置可设定 10 分钟到 90 分钟自动关机;
- 5、电池容量显示:分 3 格、2 格、1 格,电量过低时仪器自动关机。
- 6、更换不同夹具可测量植物茎秆的抗拉压强度、脆断性及抗穿刺能力

## 三、技术参数:

- 1、型号:YYD-1;
- 1、最大负荷:500N(N、Kg 和 ib 三种单位可自动转换);
- 2、分辨率:0.01N;
- 3、精度:±0.5%;
- 4、电源:充电电源:220V/AC; 电池连续工作时间:6~8 小时;
- 5、稳定性:温漂:0.2uV/°C (0-60°C); 零漂:≤ 0.1%/8 小时/FS;
- 6、标定范围:满量程标定;
- 7、环境温度:0~+60°C;
- 9、环境湿度:≤ 80%;
- 10、允许过载:150%;
- 11、供电方式:5 号镍镉电池组 /220V AC 充电 4~6 小时。

## 四、按键说明(如结合下二图):



**1、“开机”键：**

**2、“关机”键：**

按此键，关闭电源。（注：无论何时按此键时，电源关闭，但储存的记忆数据不会消失）；

**3、“记忆”键：**

按此键时，存储的测试数据（记忆数据）会依次被调出来显示于屏幕上，此时“MEM”字样闪烁首先显示记忆次数，2秒后自动显示记忆数据。若想退出记忆功能界面，只需按“清零”键即可退出；

**4、“单位”键：**

按此键可执行计测单位的切换，提供 N（牛顿）、Kg（公斤）、lb（磅）这三种单位，每按一次此键，单位就切换到下一单位；

**5、“峰值”键：**

按此键可执行手动峰值保持、自动峰值保持、负荷实时值三种模式之间的切换，液晶显示屏上显示的“PEAK”表示手动峰值保持，“AUTO PEAK”表示自动峰值保持，无“PEAK”及“AUTO PEAK”显示表示负荷实时值，每按一次此键，模式就切换到下一模式；

**6、“存储”键：**

按此键时，屏幕上显示的测试数据会被储存起来（在手动峰值状态下）。储存的数据可利用“记忆”键调出、可利用“清零”键清除、亦可利用数据线输出至电脑作分析处理或打印。当机内有测试数据被储存时，液晶显示屏上会有“MEM”显示；

**7、“清零”键：**

按此键时，屏幕上的测试值会被归零。

- ※ 当所使用的夹具的重量超过量程的 20%或时，按“清零”键无法清零，此时需先选用较轻的夹具，再按“清零”键即可清零；
- ※ 当所使用的负荷超过本机量程的 20%时，按“清零”键无法清零，此时需先解除所加的负荷，再按“清零”键即可清零；
- ※ 按住此键 4 秒钟，存储的测试数据可以全部清除（注：在某些状态下可能无法清除，则需先关机，关机后重新开机，再按此功能键，即可清除全部记忆数据）；

**8、“通讯”键：**

按此键，可切换屏幕数字正、倒反转。

**五、其它功能说明：**

### 1、打印功能说明:

此功能可将存储的测试数据通过数据线输出至电脑而打印出来。

- A、首先运行随机携带的 CD 光碟后,将在得到文件夹内,打开后点击“数据导出程序”文件,再点击“setup.exe”文件,后点击“下一步”→“下一步”→“完成”。
- B、将此仪器用数据线与电脑连接,在仪器为开机的状态下,待液晶显示屏上显示为零时,双击桌面上的“测力计通信软件 3.0.exe”快捷键,后在弹出的窗口中点击“接收”,存储的测试数据通过数据线输出至电脑。数据接收完毕,点击“打印”,在弹出窗口中点击打印,即可打印。

### 2、同步测试功能说明:

此功能可显示测试时的同步测试曲线、数据等功能。

- A、首先运行随机携带的 CD 光碟后,将在得到文件夹内,打开后点击“同步测试软件”文件,再点击“安装.EXE”文件,后点击“下一步”→一直点“下一步”→“完成”。
- B、具体操作步骤,请运行本公司主页中的见问题栏中下载“数显式推拉力计同步测试功能演示”,参照此演示的操作即可。

### 3、解决超载状态说明:

当开机报警、显示数据无法清零时,此时为电池电量不足或严重过载状态。

处理方法:

- A、充电。
- B、长按“设置”键 4 秒钟以上,会自动关机,关机后再按“开机”键开机,恢复出厂设置(若无法恢复时,需返厂更换传感器)。

### 4、解决死机状态说明:

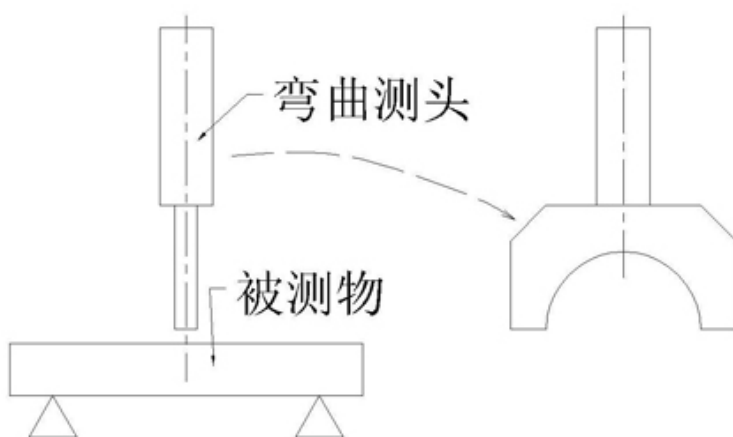
当测定仪表死机时,按测定仪表的左侧有个标示为“复位”键即可。

### 菌茎杆弯折性能测量

### 5、茎杆弯析性能测量

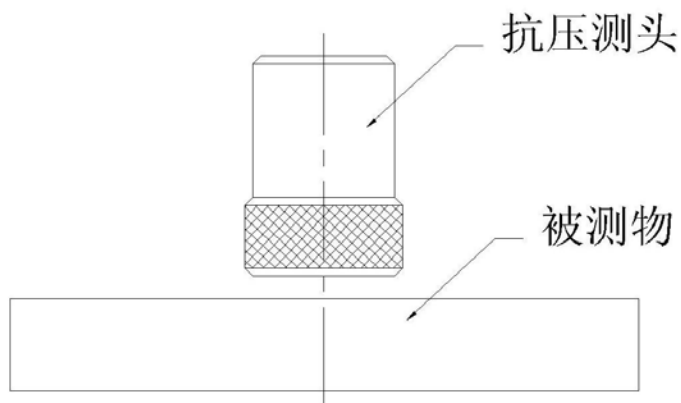
主要测量茎杆弯折性能指标,可分为植物四个生长期测量:一 开花期、二 半仁期、三 乳熟期、四 蜡熟期,从而判断茎杆的抗倒伏能力

如下图所示:



### 6、茎秆抗压强度测量：

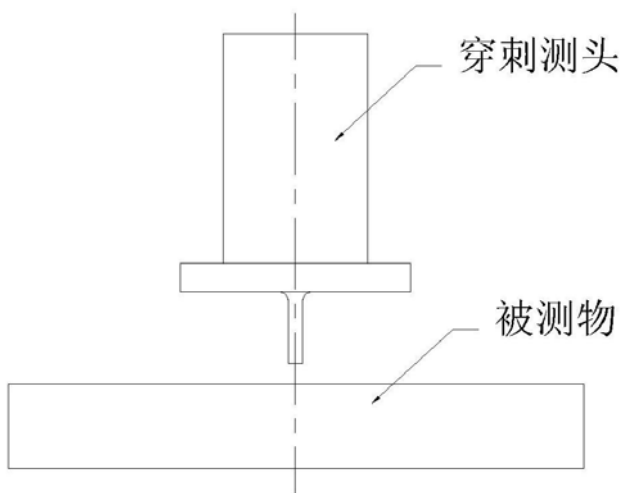
主要测量茎秆径向抗压强度，以判断茎秆的脆性指标（测头面积为 1 平方厘米）  
如下图如示：



按此键时，电源打开，同时指示灯会亮起来，液晶显示屏上会显示出型号来。当液晶显示屏显示为 0.00 后，才可进行操作，（注：有时打开电源后，屏幕上可能会有类比信号的零点漂移数值显示，也就是说数值显示在零点上下漂移，这时只需按“清零”键清零即可）；

### 7、茎秆组织结构强度测量（穿刺法）：

主要测量茎秆材料的组织结构和截面几何参数的抗穿刺能力（测头面积为 1 平方毫米）  
如下图如示：



## 六、测试操作步骤（可参照具体操作步骤可参照随机携带的 CD 光碟）：

- 1、 测试时，将测定仪表装到测试台上，具体步骤如下：
  - A、 先将锁紧手柄松开，使安装板调向机台侧面；而后再用锁紧手柄将其锁紧；
  - B、 将上调节手柄松开，将其滑下与机箱接触，方能使安装板上方两个安装孔露出；再用安装螺钉与弹垫将测力计的上方两孔安装在安装板上（旋紧）；后将上调节手柄滑回原处使其锁紧；
  - C、 先将下调节手柄松开，将手柄压下后，将下调节手柄滑向机箱与其接触，方能使安装板下方两个安装孔露出；再用安装螺钉与弹垫将测力计的下方两孔安装在安装板上（旋紧）；后将上调节手柄滑回原处使其锁紧；
  - D、 最后将锁紧手柄松开，使安装板调回原处（机台正面）；而后再用锁紧手柄将其锁紧即可。
- 2、 将测头安装在测定仪表上的螺杆上；
- 3、 将两块相同夹具分别放入茎秆强度测定仪机台上的两侧，使被测物的中心与测头的中心在同一直线上；
- 4、 旋转测试台上下调节螺母，使夹具能与被测物件接触；
- 5、 再按“开机”键打开电源，即可开始进行测试；
- 6、 强度测定仪上所显示的数值即为所得的强度值。



## 其他配套仪器：

仪器名称	型号	仪器名称	型号
土壤养分速测仪	TPY-6A	作物营养诊断仪	ZYY-1
土壤水份测量仪	TZS-I	光合有效辐射计 (光量子计)	GLZ-A
	TZS		GLZ-B
	TZS-II		GLZ-C
土壤水分温度测量仪	TZS-IW	农林小气候采集系统 (田间环境记录仪)	NL-5
	TZS-W	温湿光三参数记录仪	DJL-18
	TZS-IIW	手持式农业环境监测仪	TNHY-4
土壤水分温度记录仪	TZS-IX		TNHY-6
土壤水分温度记录仪	TZS-2X		TNHY-7

托普仪器---致力于中国农业仪器的发展

土壤水分温度记录仪	TZS-3X		TNHY-9
笔式土壤水分计	BS-30		TNHY-11
	BS-40	温湿度记录仪	TPJ-20
土壤硬度计	TYD-1	温度照度记录仪	TPJ-22
数显土壤硬度计	TYD-2	二氧化碳记录仪	TPJ-26
土壤紧实度仪	TJSD-750	风向风速记录仪	TPJ-30
	TJSD-750-II	雨量记录仪	TPJ-32
叶绿素测定仪	TYS-A	水果硬度计	GY-3
	TYS-B		GY-4
活体叶面积测量仪	YMJ-A	水果糖度计	TD-45
	YMJ-B	自动型凯氏定氮仪	ZDDN-II

地址：杭州市西湖科技园区西园八路 11 号 邮编：310030

电话：0571-86056609 86823770

传真：0571-86059660 86823529

网址：www.top17.net

售后服务专线：400-672-1817